

ООО «Альбатрос»

**СИСТЕМА ОЧИСТКИ ЛИВНЕВЫХ И
ТАЛЫХ СТОЧНЫХ ВОД**

**ЛАМА-4
ПАСПОРТ**

№ _____

СОДЕРЖАНИЕ

1. Назначение и область применения
2. Комплектность
3. Технические характеристики
4. Свидетельство о приемке
5. Гарантийные обязательства и срок службы
6. Устройство и принцип действия установки
7. Подготовка и порядок работы
8. Указание по обеспечению мер безопасности
9. Техническое обслуживание

1. НАЗНАЧЕНИЕ И ОБЛАСТЬ ПРИМЕНЕНИЯ

1.1. Установка предназначена для очистки дождевых сточных вод с территории автозаправочных станций, нефтебаз, промышленных площадок, загрязненных частицами глины, песка и нефтепродуктами.

1.2. Установка обеспечивает очистку указанных сточных вод до показателей, соответствующих нормативным требованиям к ПДК загрязнений в воде водоемов, что позволяет сбрасывать очищенные сточные воды непосредственно в водоемы или на рельеф (в дренажные каналы, придорожные кюветы и т. п.)

1.3. Установка очистки сточных вод может применяться как на трассах, так и в черте населенных пунктов.

2. КОМПЛЕКТНОСТЬ.

2.1. Блок очистки представляет собой резервуар правильной геометрической прямоугольной формы, состоящей из перегородок и технологических отсеков.

2.2. Комплект поставки:

Блок очистки	1 шт.
Угольный (сорбционный) фильтр (может быть встроен в блок очистки)	1 шт.
Паспорт	1 шт.

3. ТЕХНИЧЕСКИЕ ХАРАКТЕРИСТИКИ

3.1. Производительность по сточным водам, **- 4 л/сек**

3.2. Ориентировочная площадь водосбора, **- 0,4 Га**

3.3. Показатели сточной воды, мг/л:

Концентрация, мг/л	Взвешенные вещества	Нефтепродукты	БПК полн.
Поступающая сточная вода	До 500-1000	До 50	До 30
Очищенная сточная вода	До 6	0,05	1,5...2

3.4. Габаритные размеры:

	Блок очистки	Угольный фильтр
Длина, мм	4000	700
Ширина, мм	2000	700
Высота, мм	1500	1500

3.5. Масса установки (справочно),

- 1450 кг.

4. СВИДЕТЕЛЬСТВО О ПРИЕМКЕ

Установка № _____ прошла приемные испытания и соответствует предъявляемым требованиям.

Дата продажи « ____ » _____ 200__ г.

5. ГАРАНТИЙНЫЕ ОБЯЗАТЕЛЬСТВА И СРОК СЛУЖБЫ.

5.1. Изготовитель гарантирует указанные в паспорте параметры очищенной воды при соблюдении правил эксплуатации.

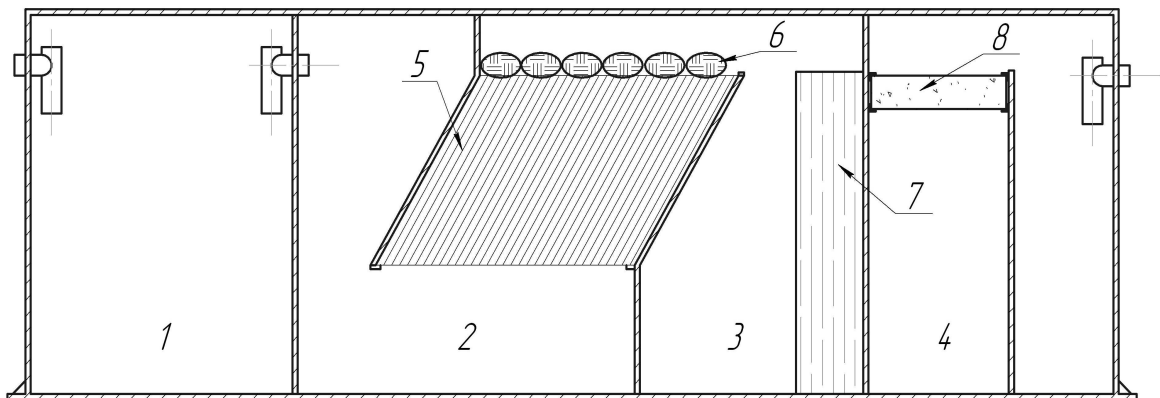
5.2. Гарантий срок службы установки – 2 года со дня ее приобретения.

5.3. Расчетный срок службы установки до капитального ремонта – 25 лет.

6. УСТРОЙСТВО И ПРИНЦИП ДЕЙСТВИЯ УСТАНОВКИ.

6.1. Устройство установки.

Установка для ливневой очистки поверхностных и производственных сточных вод от нефтепродуктов и взвешенных веществ (рис 1.), представляет собой резервуар правильной геометрической прямоугольной формы, состоящей из перегородок и технологических отсеков.



1-отстойник; 2-отсек с тонкослойным блоком; 3-отсек первичной фильтрации; 4-отсек тонкой фильтрации; 5-тонкослойные сотовые модули; 6-нефтепоглощающие мат-боны; 7-фильтр тонкой очистки; 8-сорбирующий модуль.

Рис 1. Лама в разрезе (схематично)

6.2. Принцип действия установки.

Ливневые стоки попадают в первый отсек-отстойник (1), в котором отделяются и оседают тяжелые включения (песок, гравий и т.д.). Успокоенные и осветленные стоки попадают в отсек (2), в котором расположена система трубчатых тонкослойных модулей (5). Тонкослойный отстойник позволяет интенсифицировать процесс осаждения примесей воды путем отстаивания в тонком слое. Сущность метода заключается в ламинаризации потока воды, при котором исключается влияние турбулентных потоков. Поскольку плотность нефтепродуктов гораздо меньше воды, их частицы, поднимаются вверх, где впитываются нефтепоглощающими мат-бонами (6).

Далее очищенная вода направляется в отсек первичной фильтрации (3), в котором в вертикальном положении расположен

фильтр тонкой очистки из иглопробивного геотекстиля (7). Проходя через него, стоки освобождаются от мелкодисперстных взвешенных веществ. Остаточные нефтяные включения удаляются в последнем отсеке тонкой фильтрации (4) с помощью сорбирующего модуля (8), состоящего из специальных мешков, внутри которых находится сорбирующая загрузка.

6.3. Угольный фильтр.

Для доочистки сточных вод от нефтепродуктов и органических веществ после установки «Лама» предусматривается применение сорбционного фильтра. В качестве сорбента используется дробленый активированный уголь на минеральной основе. Уголь загружается в капроновые мешки и выкладывается на поддерживающий слой (сетку-просечку). Развитая пористая структура его и, как следствие, большая площадь поверхности, обеспечивает эффективность его использования для удаления из исходной воды низко- и высокомолекулярных органических соединений, наличие которых в воде определяет ее органолептические характеристики. Степень удаления органических веществ – 90...95%. В качестве угольного фильтра применяются стальные сварные емкости из листового металла. Изнутри и снаружи для предотвращения коррозии металла и долговечности, корпус установки покрывается в 3 слоя грунтовкой и каучуко-битумной антикоррозионной мастикой.

7. ПОДГОТОВКА И ПОРЯДОК РАБОТЫ.

7.1. При проектировании вновь строящейся АЗС проект очистки дождевых вод с применением установок «Лама» выполняется и согласовывается в составе проекта АЗС. При проектировании установок для существующих АЗС должен быть разработан и согласован с природоохранными органами и органами Госсанэпиднадзора.

7.2. Подводящий трубопровод сточных вод диаметром 100 мм проложить на глубине до верха трубы не менее 300 мм пластмассовых труб

с уклоном не менее 0,02.

7.3. Установку разместить подземно на основании из уплотненного или утрамбованного песка со щебнем толщиной 150 мм с соблюдением горизонтальности корпуса установки.

7.4. Установку обсыпать снаружи песком слоем толщиной 200-250 мм, при этом одновременно заполняя установку водопроводной водой (до уровня водослива).

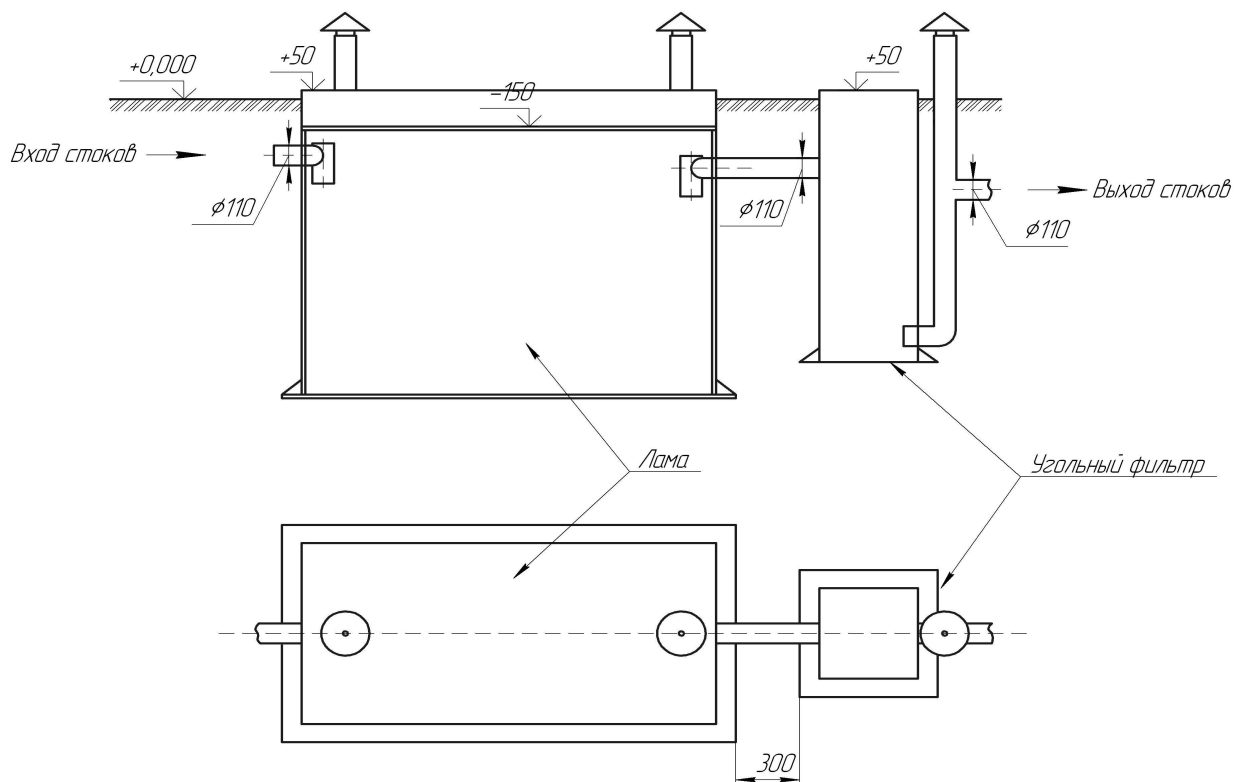
7.5. Отводящий трубопровод проложить аналогично, его уклон принять не менее 0,005.

7.6. Пуск установки осуществить подачей на нее сточной воды. Пуск следует осуществлять в период положительных температур наружного воздуха.

7.7. Проследить за работой установки в период 1-2 интенсивных дождей. Проверить эффективность работы ее элементов: отстойников, сорбирующих бонов по объему задерживаемых загрязнений и установке в целом по прозрачности очищенной воды (через столб воды высотой 20 см должен свободно читаться шрифт с буквами размером 3 мм).

7.8. Работы по монтажу должны проводиться специалистом.

Примерный вид монтажа установки «Лама» с угольным фильтром.



8. УКАЗАНИЕ ПО ОБЕСПЕЧЕНИЮ МЕР БЕЗОПАСНОСТИ

8.1. При эксплуатации очистных сооружений необходимо руководствоваться положениями и требованиями, изложенными в следующих документах:

- “Правила безопасности при эксплуатации водопроводно-канализационных сооружений”;
- “Охрана труда и техника безопасности в коммунальном хозяйстве”;
- “Правила устройства электроустановок”;
- “Правила технической эксплуатации электроустановок”.

Обслуживание очистных сооружений производится персоналом, который проходит специальное обучение. Обслуживающий персонал должен быть обеспечен средствами индивидуальной защиты, исправным инструментом, приспособлениями и механизмами, а также спецодеждой и спецобувью в соответствии с действующими нормами.

На площадке очистных сооружений должны быть предусмотрены:

- ✓ *противопожарный инвентарь (топор, лом, крюк, металлическая лопата, ведра, огнетушители, ящик с песком);*
- ✓ *средства индивидуальной защиты, спецодежда;*
- ✓ *аптечка, мыло и полотенце.*

Меры личной профилактики при работе с осадком и нефтепродуктами, содержащими тетраэтилсвинец, обезвреживание территории, тары - контейнеров, хранение спецодежды должны производиться в соответствии с “Санитарными правилами по хранению, перевозке и применению этилированного бензина в автотранспорте”. Не реже, чем один раз в месяц, а при работе автотранспорта на этилированном бензине – два раза в месяц, производится анализ воды из системы. Анализ производится силами лабораторий транспортных управлений.

Порядок контроля (частота забора воды, объем анализов и пр.) согласовывается с учреждениями санитарно – эпидемиологической службы.

8.2. Взрывопожарная безопасность.

На территории установки очистки дождевых сточных вод следует придерживаться тех же правил пожаровзрывобезопасности, что и на основной территории АЗС, нефтебазы и пр.

8.3. Прочие правила безопасности.

8.3.1. Необходимо следить за свободным протоком воды в дренажной канаве (приемнике) очищенных сточных вод.

8.3.2. Следует исключить возможность наезда колес автотранспорта на крышку насосной станции и крышки блока очистки.

ВНИМАНИЕ! Установка «Лама» должна эксплуатироваться исключительно в период положительных температур. Во избежании разрыва корпуса в следствии замерзания воды, в холодное время года необходимо из всех отсеков откачивать воду.

9. ТЕХНИЧЕСКОЕ ОБСЛУЖИВАНИЕ.

9.1. Обслуживание при первичном испытании.

При первичном испытании установки, подав на нее чистую воду (из водопровода, автоцистерны и т.п.) в обязательном порядке удостовериться в функционировании насоса и всех элементов в установке.

9.2. Дальнейшее обслуживание (производится через люки).

- ◆ Периодически (1 раз в год) следует проверять сорбирующие мат-боны и при необходимости производить их замену.
- ◆ Проверка (2 раза в год) с помощью газоанализаторов наличие взрывоопасной смеси в пространстве над уровнем воды в сооружениях. При наличии таких смесей необходимо интенсифицировать удаление нефтепродуктов из блока очистки с выводом концентрации паров нефтепродуктов за пределы взрываемости.
- ◆ По мере накопления в отсеке отстаивания осадка, необходимо производить его удаление с помощью ассенизаторской машины.
- ◆ Проверка (1 раз в год) тонкослойного элемента на наличие засорения. В случае этого провести его очистку.
- ◆ При обнаружении следов коррозии необходимо осушить поврежденное место, зачистить, покрыть преобразователем ржавчины, а затем любым антикоррозийным составом.

9.3. Техническое обслуживание угольного фильтра.

Ежеквартально проверять визуально состояние активированного угля в сорбционном фильтре. Производить замену сорбирующей загрузки один раз в год, при повышенном расходе (вымываемости) активированного угля необходимо добавлять требуемый объем нового сорбента.

Внимание! Компания "Альбатрос" оставляет за собой право вносить изменения в различные параметры конструкций, не ухудшая при этом технико-экономические показатели.